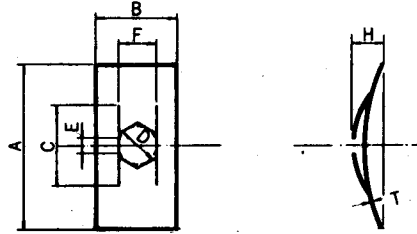


スピードナット

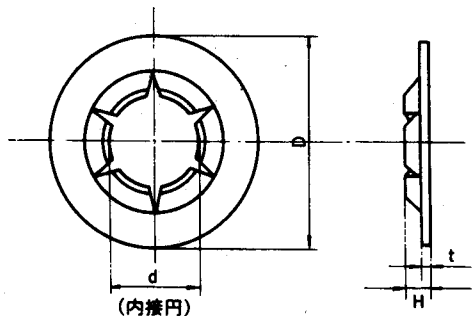


単位mm

寸法 コード	呼び	D		A		B		C	E	F	T		H	
		基準 寸法	許容差	基準 寸法	許容差	基準 寸法	許容差				基準 寸法	許容差	基準 寸法	許容差
32018	1.8	1.5	+0.08 -0.05	12	±0.4	6	±0.2	7	0.8	3	±0.03	0.4	2.5	±0.45
32020	2	1.8		12		6		7	0.8	3			2.5	
32025	2.5	2.3		14		7		8	0.8	3.5			2.7	±0.5
32030	3	2.8		14		7		8	0.8	3.5			2.7	
32035	3.5	3.3		15		8.5		10	0.8	4.5			2.8	
32040	4	3.8		16		9		9.6	1	4.5			0.5	

品名 コード	132	材質 コード	02...SUS304-CSP		品番 (規格品コード) 呼称法						
			表面 コード	01...光沢仕上げ	硬度	HRC 37~46	品名	表面	材質	寸法コード	
					①③②②①	①	①	①	①	①	①

プッシュナット



単位mm

寸法 コード	呼び	d		D	H	t		適用軸径(参考)		スラスト 荷重 N
		基準 寸法	許容差			基準 寸法	許容差	基準 寸法	許容差	
33012	1.2	1.1	0 -0.1	4.5	0.6	0.25	±0.03	1.2	+0.05 0	196
33015	1.5	1.4		5.2	0.65	0.25		1.5		196
33020	2	1.9		6	0.7	0.25		2		245
33024	2.4	2.3	7	0.8	0.25	2.4		343		
33030	3	2.9	0 -0.15	10	1.3	0.3	±0.04	3	0	785
33040	4	3.9		12	1.4	0.3		4		981
33050	5	4.9		14	1.55	0.4	±0.05	5		1,471
33060	6	5.9		16	1.75	0.4		6		1,667
33080	8	7.9		17.5	1.8	0.5	±0.06	8		2,157
33100	10	9.9		21	2.2	0.7		10		3,138
33120	12	11.9	27	2.8	0.9	12	4,903			

備考 1. スラスト荷重の数値は材質SUS304-CSPの測定値です。
2. スラスト荷重の測定時の相手軸は冷間引抜軟鋼材です。

品名 コード	133	材質 コード	02...SUS304-CSP		品番 (規格品コード) 呼称法					
			表面 コード	01...光沢仕上げ(SUS304-CSP) 05...燐酸塩皮膜(ばね用鋼)	硬度	HRC37~46 (SUS304-CSP) HRC42~50 (ばね用鋼)	品名	表面	材質	寸法コード
					①③③	①	①	①	①	①