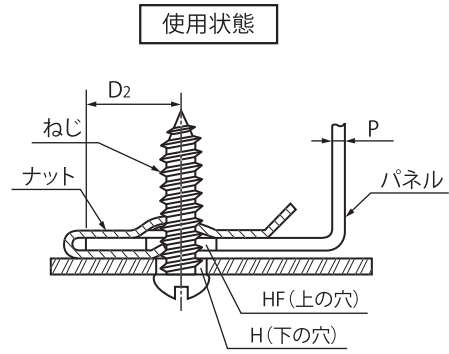
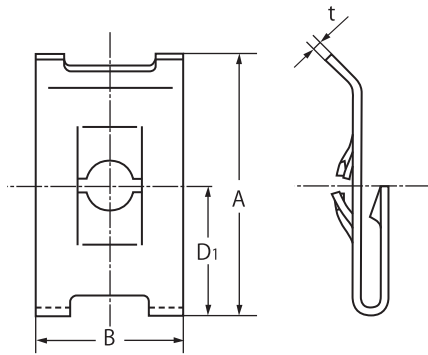


ねじ式スピードナットJ形



単位:mm

サイズNo.	適用するねじ (注1)	ナ ッ ト				適 用 す る パ ネ ル				
		A	B	D1	t	P		D2 最大	H	HF
						最小	最大			
JSN- 3001	M3 × 0.5	18	11.2	9	0.3	0.6	1	7.5	4	5.5
4001	M4 × 0.7	20	12.7	10	0.4	0.7	1.2	8	5	7
4003	4 - 18山	20	12.7	10	0.6	0.8	1.2	8	5	7
5001	M5 × 0.8	20	12.7	10	0.45	0.7	1.2	8	6	8
5004	5 - 16山	21.2	12.7	11.2	0.7	0.7	1.2	8	6	8
5003	5 - 12山	22	12.7	12	0.7	2.5	3	9	6	8
6001	M6 × 1	20	12.7	10	0.5	0.7	1.2	8	7.5	9.5
6002	6 - 14山	20	13	10	0.7	0.7	0.8	8	7.5	9.5

材質:ばね用鋼 硬さ:40~50HRC

注意点

1. 適用するねじ(注1)は J I S B 1007 をご参照ください。
2. 市場性の無い製品は在庫が無い場合があります。ご採用の際は事前にご確認ください。